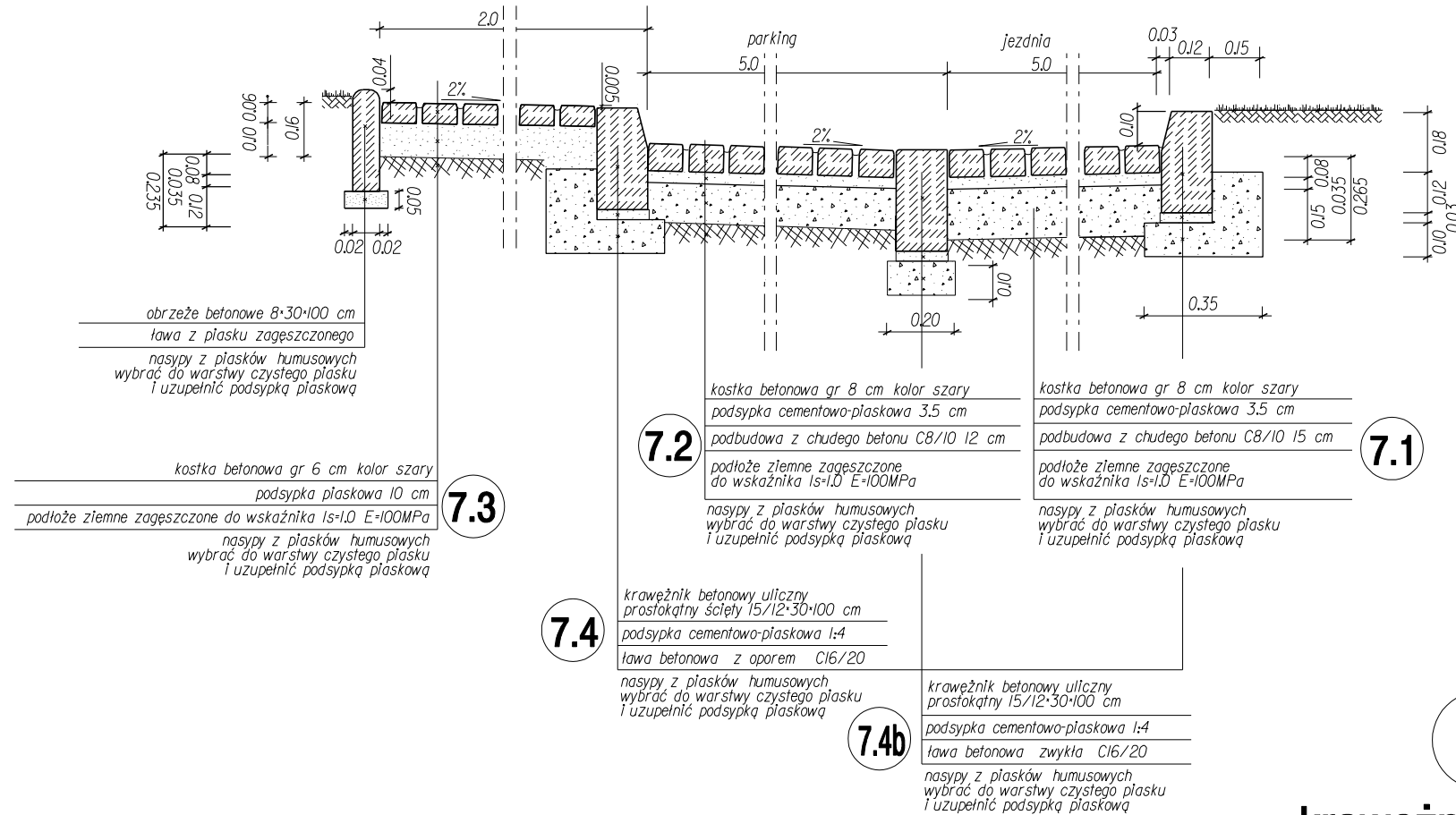


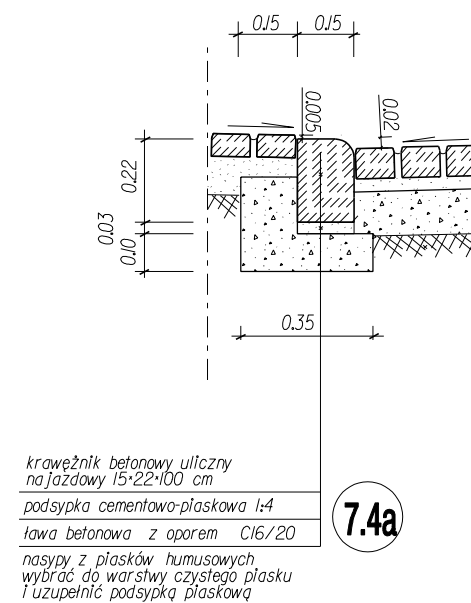
# PRZEKROJE KONSTRUKCYJNE

skala 1:20

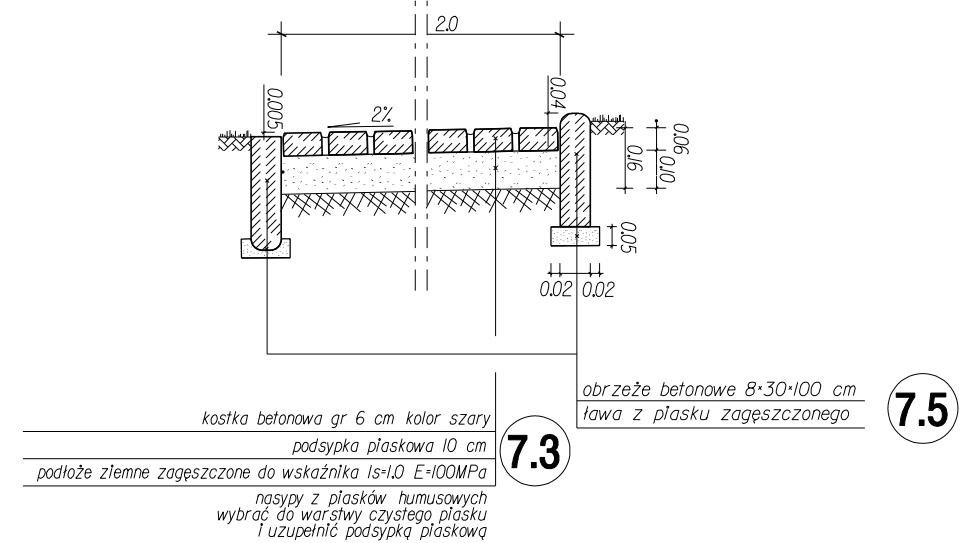
## A - A jezdnia, parking i chodnik




## C krawężnik obniżony



## B - B chodnik



		ul. JACKOWSKIEGO 14; 85-232 BYDGOSZCZ tel. (052) 32 00 800; fax. (052) 32 00 821 biuro @ modul.biz.pl; www. modul.biz.pl		
inwestor <b>UNIwersYTET TECHNICZNO - PRZYRODNICZY</b> im. Jana i Jędrzeja Śniadeckich w Bydgoszczy				
nazwa i adres obiektu budowlanego <b>BUDOWA PARKINGU DLA SAMOCHODÓW OSOBOWYCH</b> <b>WRAZ Z BUDOWĄ SICI ENERGETYCZNEJ I KANALIZACJI DESZCZOWEJ</b> dz. nr ewid. 13/1, 14/86, 13/6, 17/18 obręb 75, Bydgoszcz ul. Koszarowa 9 - 9a				
projektant mgr inż. Jacek Kajczuk	specjalność drogowa	nr upr. KUP/0128/ PWOD/05	data 2012	podpis
sprawdzający inż. Krzysztof Żarkow	specjalność drogowa	nr upr. GP-KZ-7342/ 570/94	data 2012	podpis
tytuł rysunku PROJEKT DRÓG <b>PRZEKROJE KONSTRUKCYJNE</b>			skala 1:20	nr rys. PD-02